

# INF1500 :

## Logique des systèmes numériques

---

- Cours 4: Tables de Karnaugh à 2, 3 et 4 variables

# Simplification d'expressions booléennes par les tables de Karnaugh

---

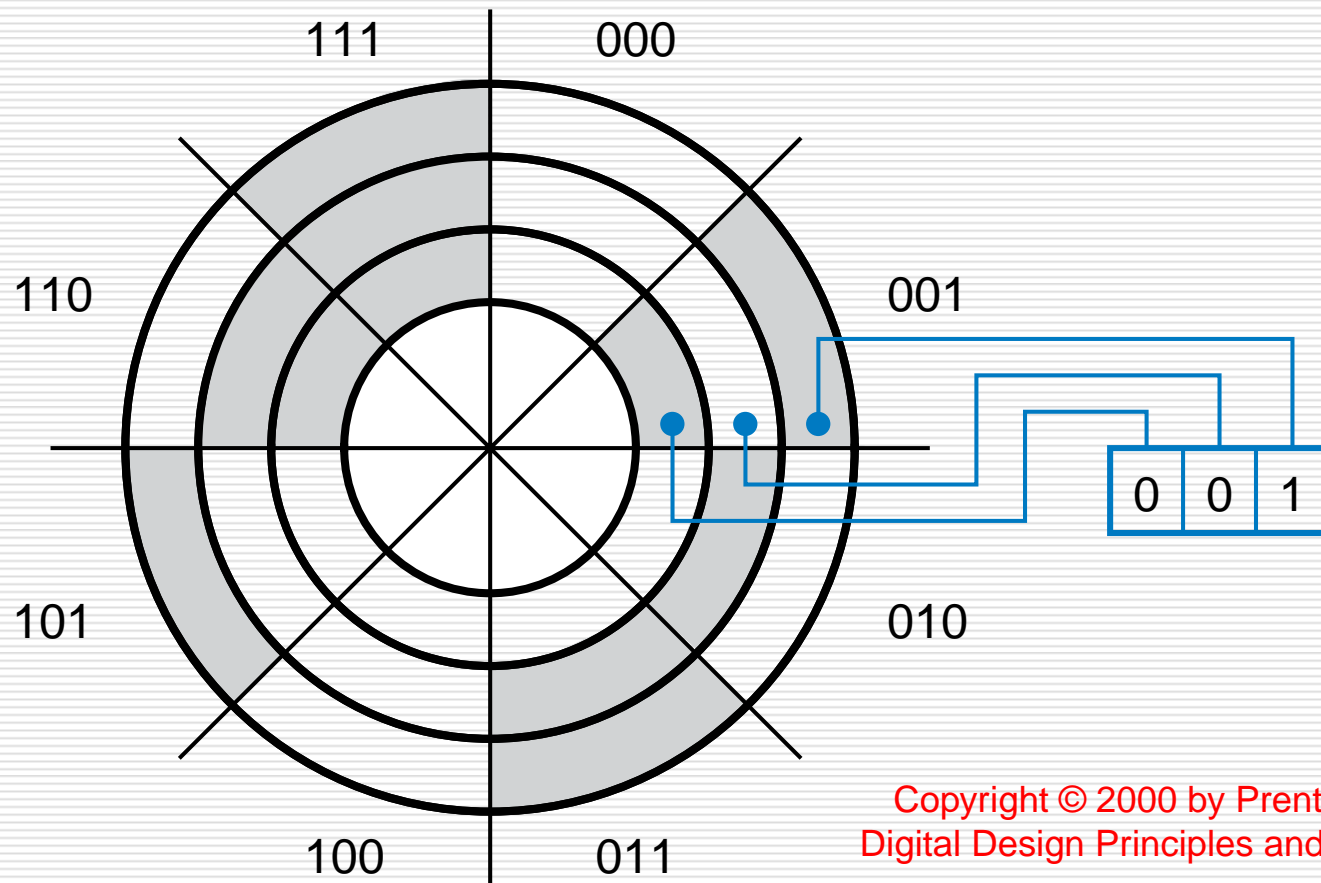
- Une table de Karnaugh est une façon compacte de représenter une table de vérité.
- Les tables de Karnaugh permettent de simplifier facilement et méthodiquement des expressions booléennes.
- On note :
  - Chaque case de la table de Karnaugh correspond à une rangée de la table de vérité.
  - Un '1' placé dans une case de la table de Karnaugh correspond à un minterme de la fonction.
  - Un '0' placé dans une case de la table de Karnaugh correspond à un maxterme de la fonction.
  - Deux mintermes ou maxtermes représentés par deux cases adjacentes ne diffèrent que par un seul bit.

## Simplification d'expressions booléennes par les tables de Karnaugh -Suite

---

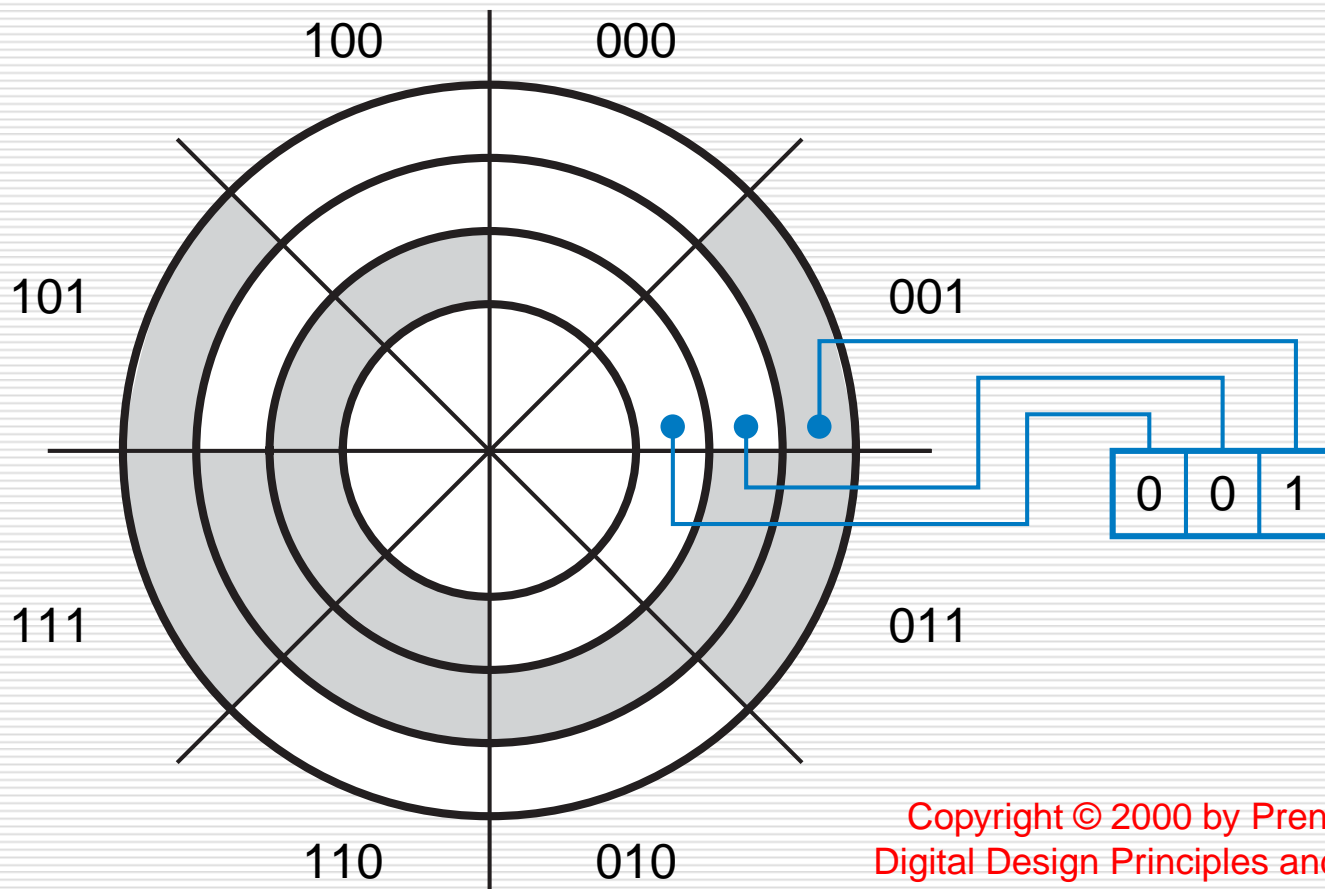
- Le diagramme de Karnaugh est donc un outil graphique qui permet de simplifier de manière méthodique une équation logique ou le processus de passage d'une table de vérité à son circuit correspondant. En général, on utilise cette approche pour 6 variables ou moins. Sinon, on utilise un programme informatique.
- Simplifier permet de diminuer le matériel, les délais et la consommation
- Grâce au code Gray on va créer un diagramme (i.e. un tableau) dans lequel on va pouvoir analyser tous les regroupements permettant d'appliquer le théorème T10:
- $$X \bullet Y + X \bullet Y' = X$$

# Encodage mécanique d'un disque avec code binaire 3 bits



Copyright © 2000 by Prentice Hall, Inc.  
Digital Design Principles and Practices, 3/e

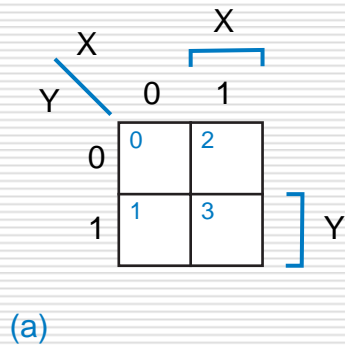
# Encodage mécanique d'un disque avec code Gray 3 bits



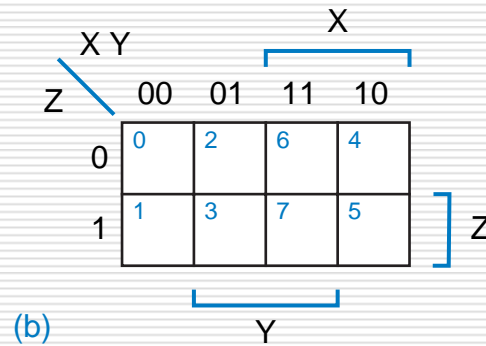
Copyright © 2000 by Prentice Hall, Inc.  
Digital Design Principles and Practices, 3/e

# Code Gray et diagrammes de Karnaugh

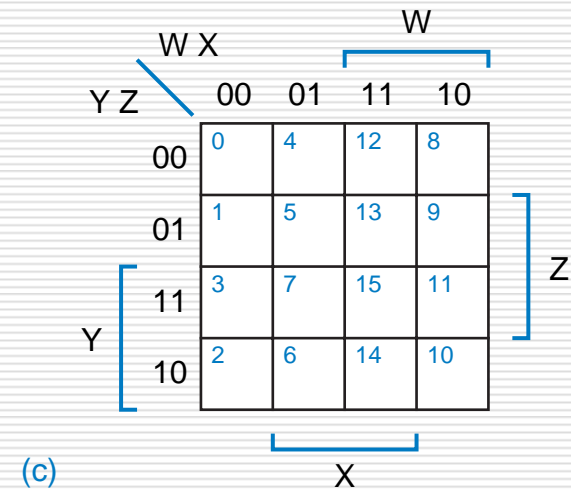
Copyright © 2000 by Prentice Hall, Inc.  
Digital Design Principles and Practices, 3/e



(a) 2 variables

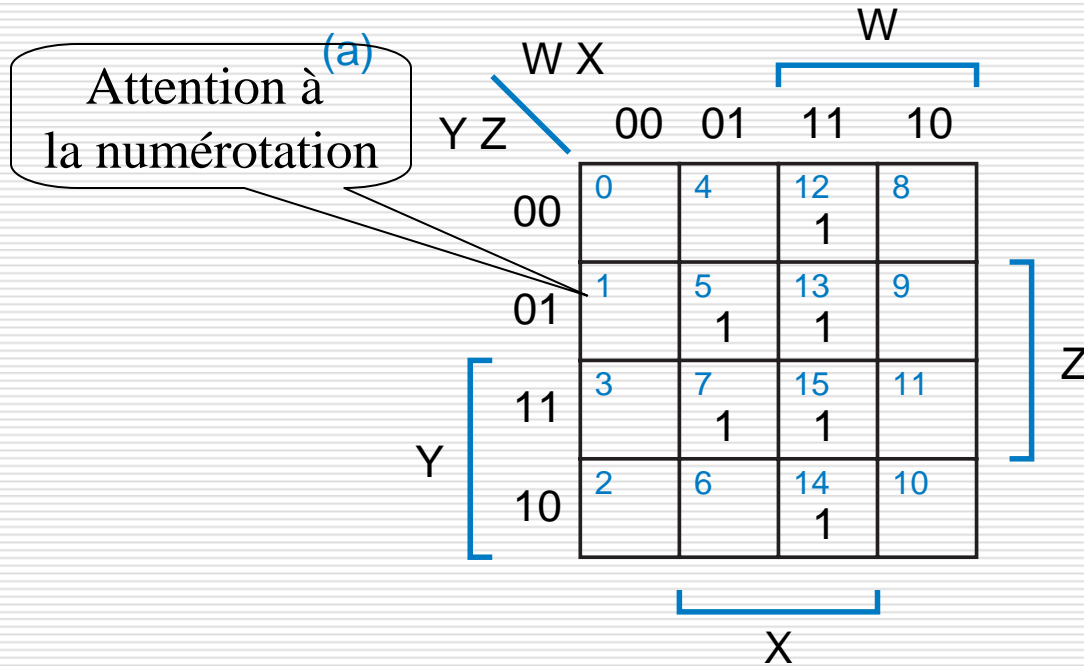


(b) 3 variables

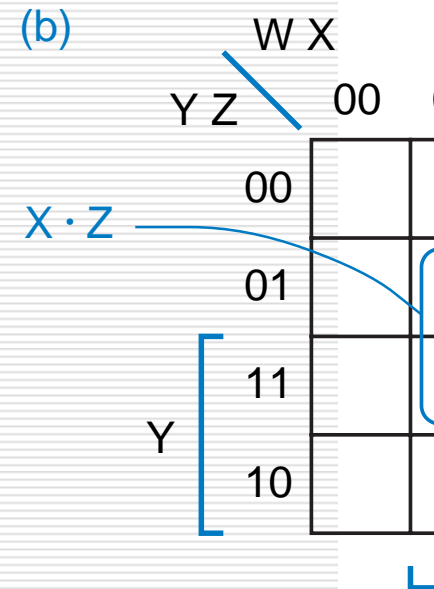


(c) 4 variables

# Mapping de la fonction à optimiser sur le diagramme de Karnaugh



$$F = \Sigma_{W,X,Y,Z}(5,7,12,13,14,15)$$



$$F = X \cdot Z$$

## Tables de Karnaugh à 2 variables

---

#	A	B	F
0	0	0	1
1	0	1	0
2	1	0	1
3	1	1	1

		A		F(A, B)	
		0	1		
B	0	1	1	0	2
	1	0	1	1	3



## Tables de Karnaugh à 3 variables

Il y a deux possibilités : forme horizontale ou verticale. Les deux formes sont équivalentes.

#	A	B	C	F
0	0	0	0	0
1	0	0	1	1
2	0	1	0	1
3	0	1	1	1
4	1	0	0	0
5	1	0	1	0
6	1	1	0	1
7	1	1	1	0

		AB		F(A, B, C)			
		00	01	11	10		
C	0	0 0	1 2	1 6	0 4		
	1	1 1	1 3	0 7	0 5		

$$F(A,B,C) = m_1 + m_2 + m_3 + m_6 = A'B'C + A'BC' + A'BC + ABC'$$

$$F(A,B,C) = M_0 M_4 M_5 M_7 = (A+B+C) (A'+B+C) (A'+B+C') (A'+B'+C')$$

## Tables de Karnaugh à 3 variables

Voici la forme verticale équivalente de la table de Karnaugh précédente à 3 variables

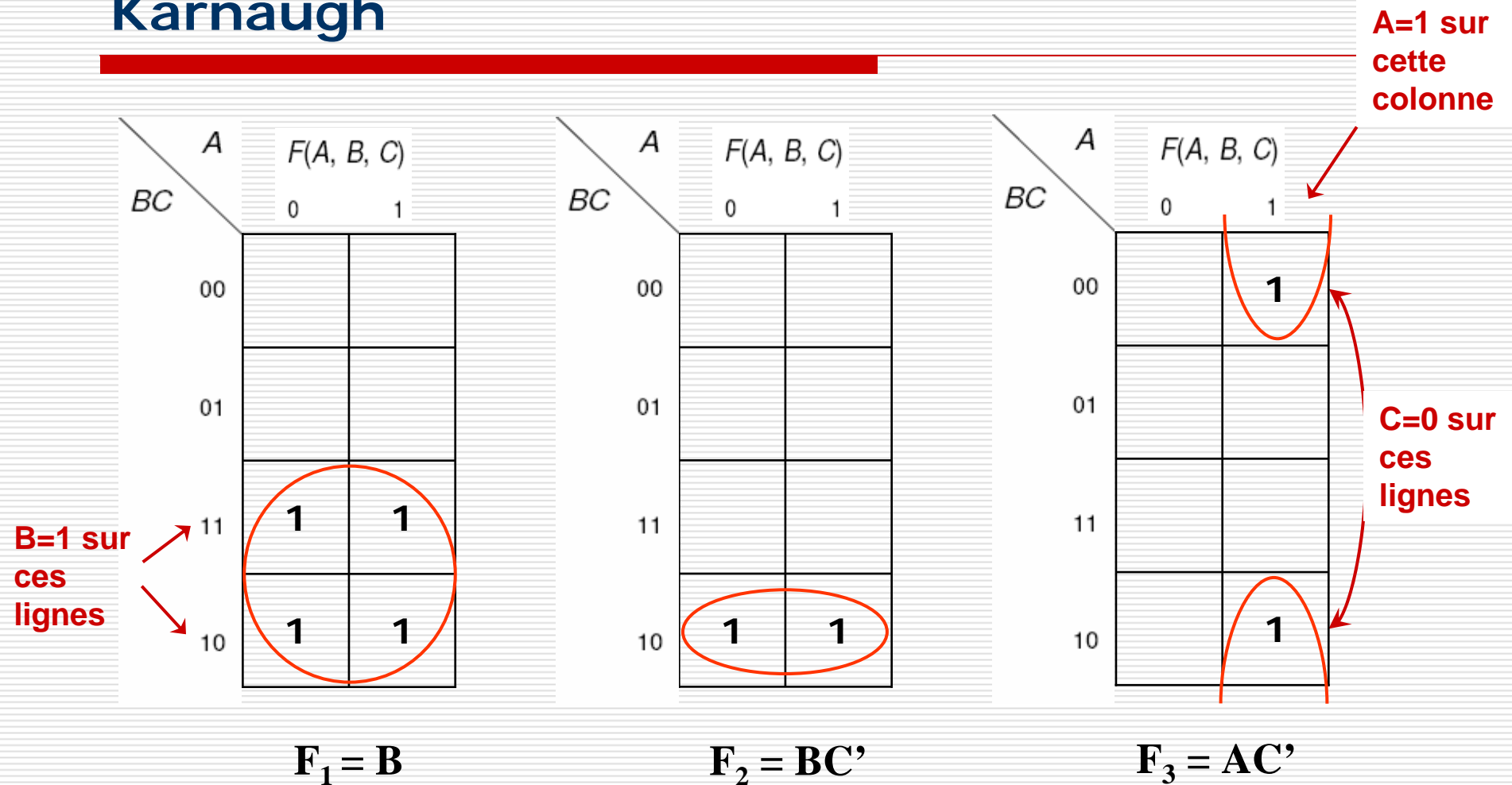
#	A	B	C	F
0	0	0	0	0
1	0	0	1	1
2	0	1	0	1
3	0	1	1	1
4	1	0	0	0
5	1	0	1	0
6	1	1	0	1
7	1	1	1	0

		A	
		0	1
BC	00	0	0
	01	1	0
	11	1	0
	10	1	1

		A	
		0	1
BC	00	000	100
	01	001	101
	11	011	111
	10	010	110

100 est adjacent à 110

# Représentation de termes sur la table de Karnaugh



## Table de Karnaugh à 4 variables

#	A	B	C	D	F
0	0	0	0	0	0
1	0	0	0	1	1
2	0	0	1	0	1
3	0	0	1	1	1
4	0	1	0	0	0
5	0	1	0	1	0
6	0	1	1	0	1
7	0	1	1	1	0
8	1	0	0	0	0
9	1	0	0	1	0
10	1	0	1	0	1
11	1	0	1	1	0
12	1	1	0	0	1
13	1	1	0	1	0
14	1	1	1	0	1
15	1	1	1	1	1

		F(A, B, C, D)			
		AB	00	01	11
CD	00	0 0	0 4	1 12	0 8
	01	1 1	0 5	0 13	0 9
	11	1 3	0 7	1 15	0 11
	10	1 2	1 6	1 14	1 10

# Définitions

---

- **Adjacence** : deux cellules sont adjacentes si elles se touchent ou si elles sont à deux extrémités de la table (i.e. la cellule du haut et la cellule du bas d'une colonne sont adjacentes, et la cellule de gauche et la cellule de droite d'une rangée sont adjacentes aussi)
- **Impliquant** : un groupe *de forme rectangulaire* de 1, 2, 4, 8, 16, 32, 64, ...  $2^k$ ,  $k \in \mathbb{N}$ , cellules adjacentes contenant des '1'.
- **Impliquant primaire** : impliquant ne pouvant pas être combiné avec un autre impliquant pour former un impliquant plus grand
- **Impliquant primaire essentiel** : si un minterme est couvert par un seul impliquant primaire, cet impliquant est qualifié d'essentiel. Il fera partie de la description minimale de la fonction.

## Procédure de simplification d'équations booléennes

---

- La procédure simplifiée est :
  - Former des groupes (impliquants) contenant le plus de '1' possible (puissances de 2 : 1, 2, 4, 8, 16, ...)
  - Trouver un nombre minimal d'impliquants couvrant tous les '1'

## Règles de Karnaugh

---

- ❑ Faire des regroupements de « 1 » en groupe de 1, 2, 4, 8 ou 16.
- ❑ Commencer par les plus grands regroupements.
- ❑ Englober tous les 1 et aucun 0.
- ❑ Si le regroupement couvre un endroit où la variable passe de 0 à 1 ou de 1 à 0 alors cette variable ne fait pas partie du terme (*minterm*) correspondant.
- ❑ Les variables restantes d'un regroupement forme un *minterm* qu'on appelle aussi *terme de 1er ordre* (*prime implicant*) et l'ensemble des regroupements, i.e.  $F$ , forment une *somme complete*.

## Fonctions définies partiellement: valeurs sans importance

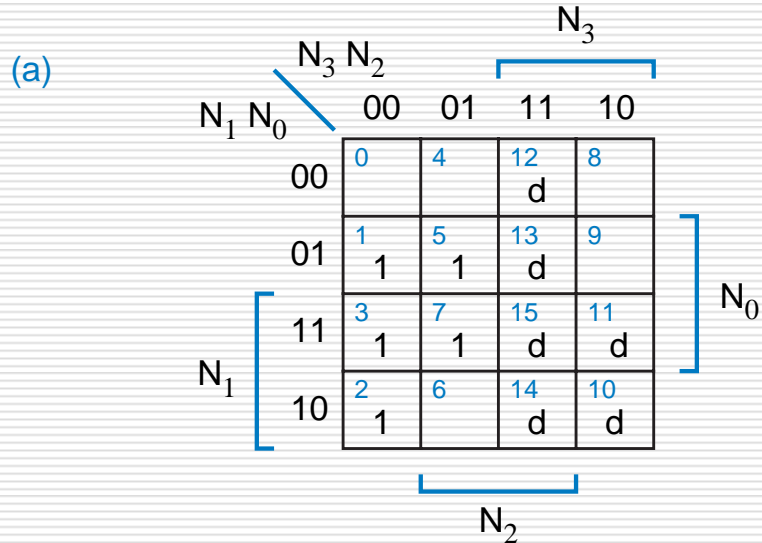
---

- Nous avons supposé que la valeur des fonctions logiques devait être spécifiée exactement pour chaque entrée possible. En pratique, ce n'est pas toujours nécessaire. Si une combinaison de variables d'entrée est impossible, alors on « se fiche » (*don't care*) de la valeur que la fonction pourrait prendre dans ce cas.
- Cette valeur est sans importance, puisqu'on considère qu'elle ne peut survenir. On indique ces situations par un 'X' ou un tiret (-) dans la table de vérité et dans la table de Karnaugh de la fonction.
- Comme la combinaison d'entrées correspondant à un '-' est impossible, on peut assigner la valeur '0' ou '1' à ce '-', comme bon nous semble. Dans la table de Karnaugh, si ce '-' permet de combiner un plus grand nombre de '1' ensemble, on l'interprète comme un '1'. Sinon, on l'interprète comme un '0'.



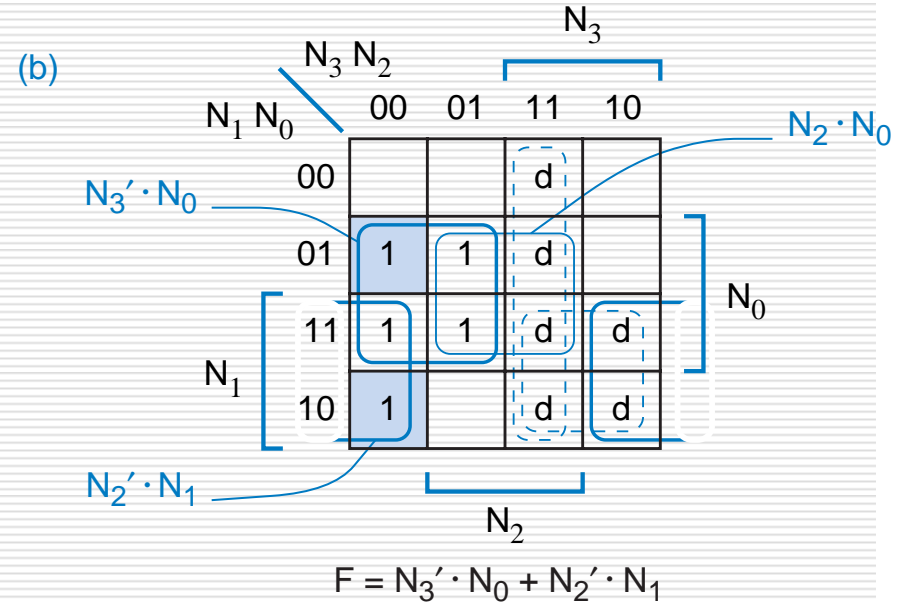
# Karnaugh avec peu importe

Copyright © 2000 by Prentice Hall, Inc.  
 Digital Design Principles and Practices, 3/e



$$F = \sum_{N_3, N_2, N_1, N_0} (1, 2, 3, 5, 7) + d(10, 11, 12, 13, 14, 15)$$

« Don't care »



## Obtenir un produit de sommes au lieu d'une somme de produits

---

- ❑ Faire des regroupements de « 0 » en groupe de 1, 2, 4, 8 ou 16.
- ❑ Commencer par les plus grands regroupements.
- ❑ Englober tous les 0 et aucun 1.
- ❑ Si le regroupement couvre un endroit où la variable passe de 0 à 1 ou de 1 à 0 alors cette variable ne fait pas partie du terme (*maxterm*) correspondant.
- ❑ Les variables restantes d'un regroupement forme un *maxterm* qu'on appelle aussi *terme de 1er ordre* (*prime implicant*) et l'ensemble des regroupements, i.e.  $F$ , forment une *somme complete*.

# Exemples

		AB				F(A, B, C, D)
		00	01	11	10	
CD	00	0	0	0	0	
	01	0	1	1	0	
	11	1	1	1	1	
	10	1	0	1	1	

$$F = B' C + B D + A C$$

		AB				F(A, B, C, D)
		00	01	11	10	
CD	00	1	1	0	0	
	01	1	1	0	0	
	11	0	1	1	1	
	10	1	0	0	0	

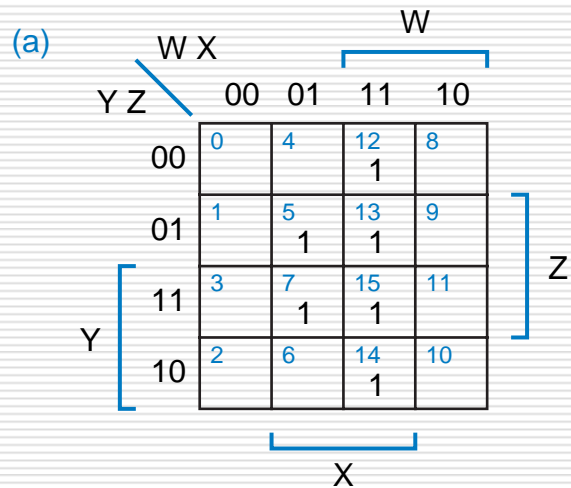
$$F = A' B' D' + A' C' + A' B D + A C D$$

## Procédure

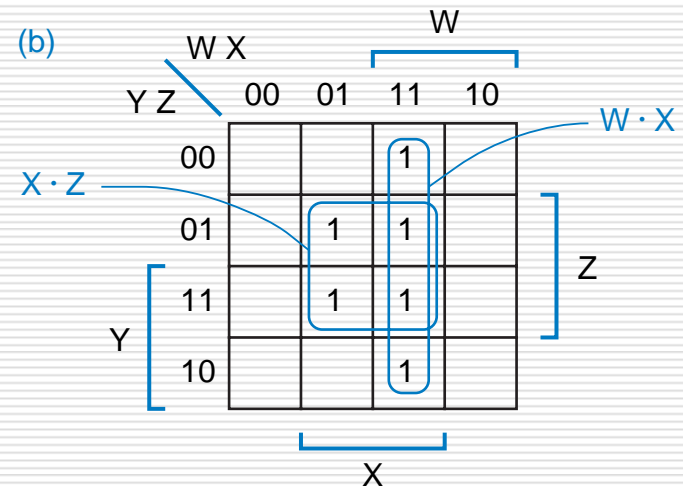
---

- Former des groupes contenant le plus de '1' et de 'X' possible (impliquants primaire) (puissances de 2 : 1, 2, 4, 8, 16, ...)
- Déterminer parmi ces groupes les impliquants essentiels
- Sans toucher aux impliquants essentiels, minimiser le nombre d'impliquants primaires qui couvrent les 1 restants
- Rappel:
  - Impliquant primaire : impliquant ne pouvant pas être combiné avec un autre impliquant pour former un impliquant plus grand
  - Impliquant primaire essentiel : si un minterme est couvert par un seul impliquant primaire, cet impliquant est qualifié d'essentiel. Il fera partie de la description minimale de la fonction.

# Exemples



$$F = \Sigma_{W,X,Y,Z}(5,7,12,13,14,15)$$

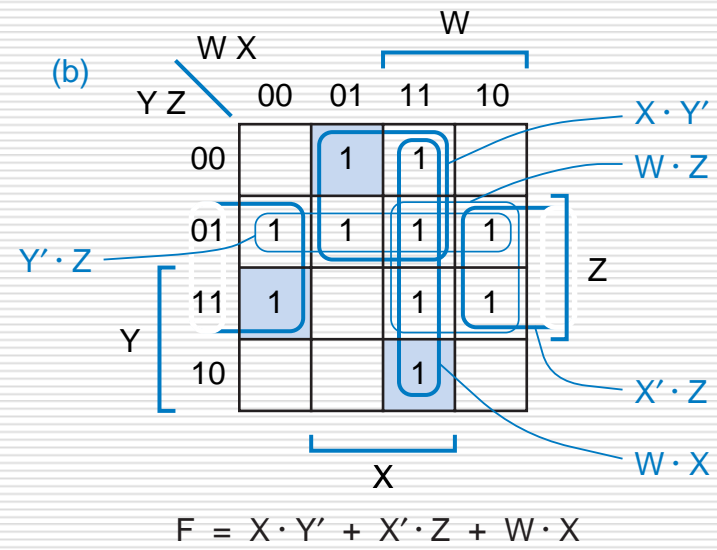
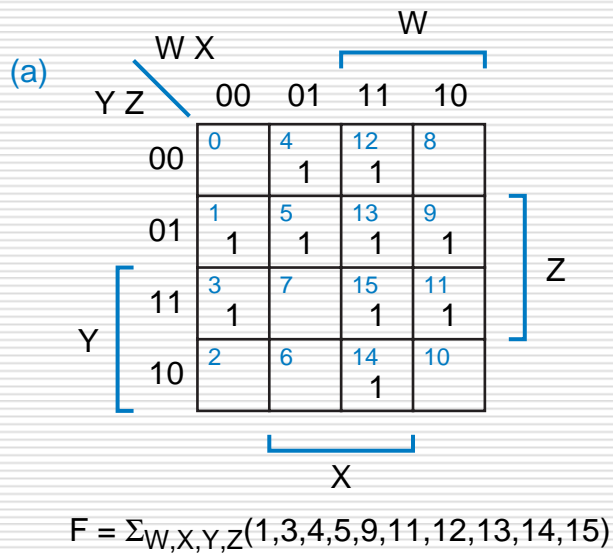


$$F = X \cdot Z + W \cdot X$$

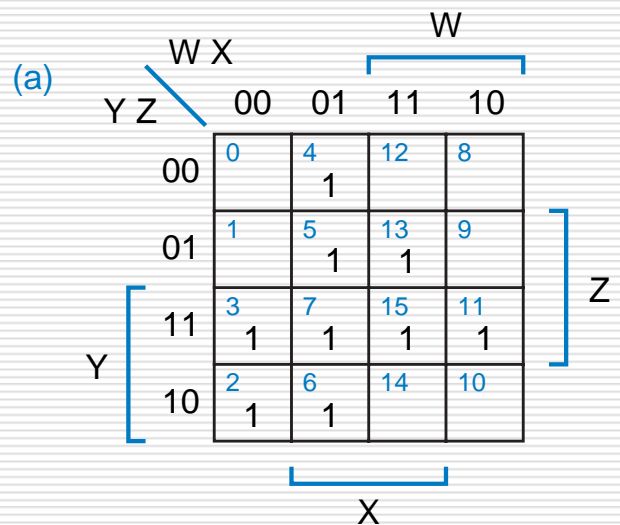
Copyright © 2000 by Prentice Hall, Inc.  
Digital Design Principles and Practices, 3/e

# Exemples

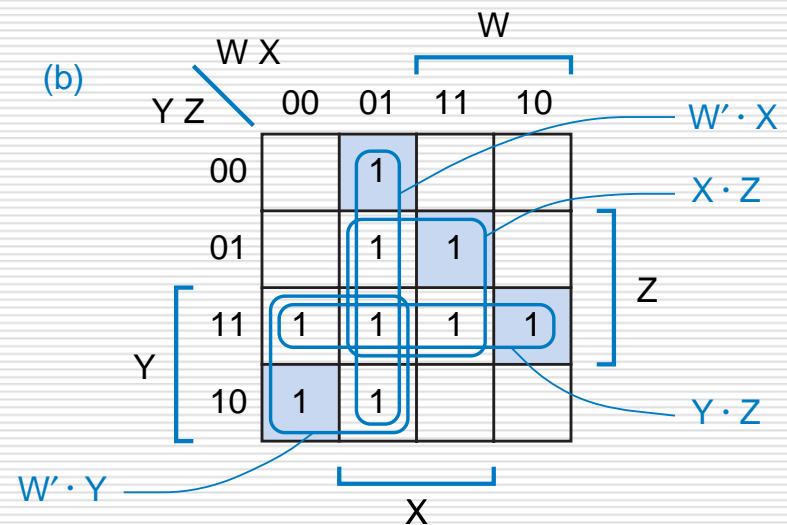
Copyright © 2000 by Prentice Hall, Inc.  
Digital Design Principles and Practices, 3/e



# Exemples



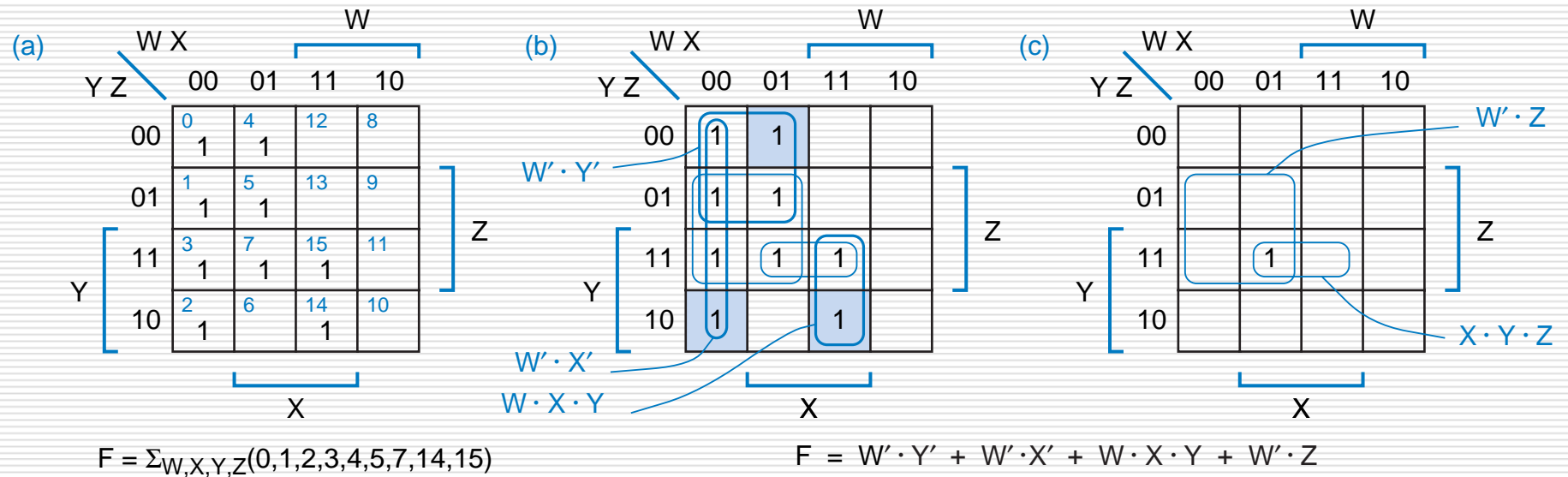
$$F = \sum_{W,X,Y,Z}(2,3,4,5,6,7,11,13,15)$$



$$F = W' \cdot Y + W' \cdot X + X \cdot Z + Y \cdot Z$$

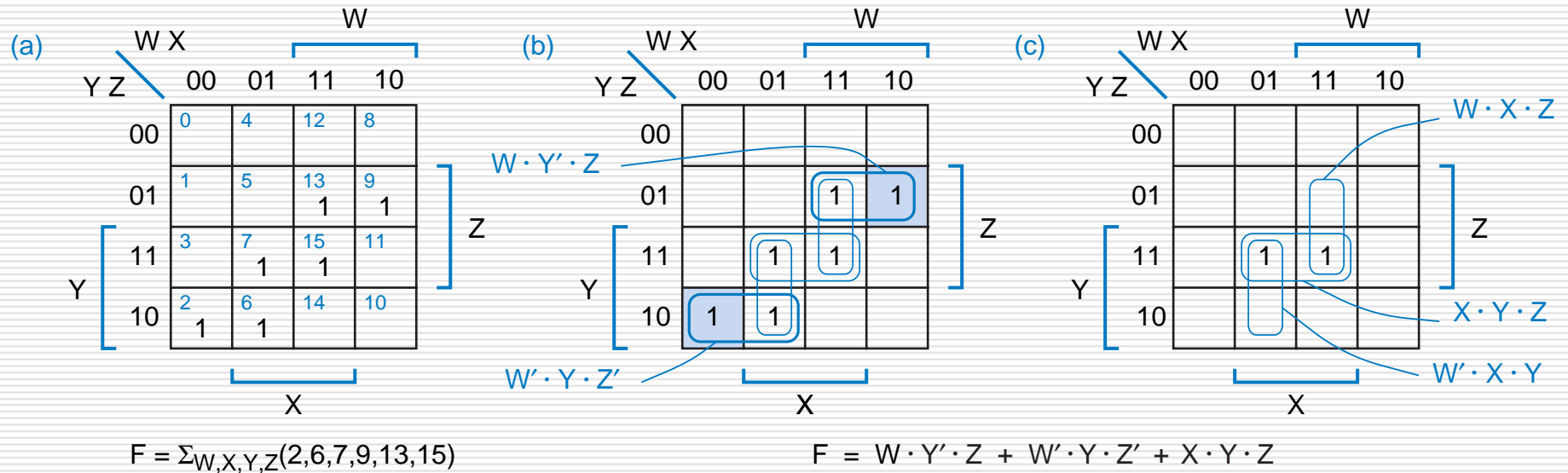
Copyright © 2000 by Prentice Hall, Inc.  
 Digital Design Principles and Practices, 3/e

# Exemples



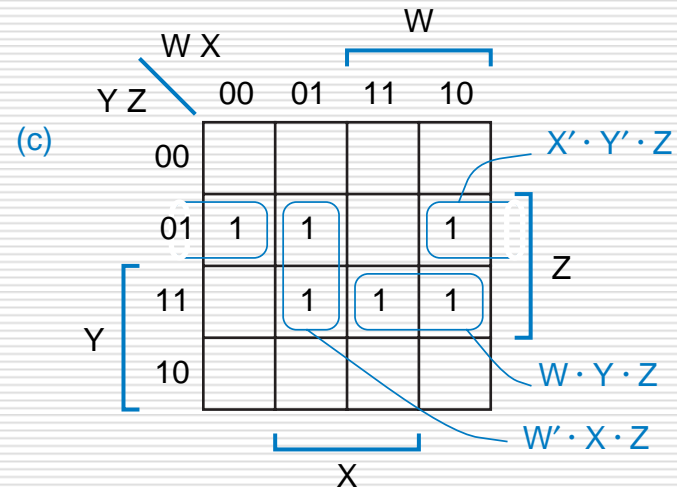
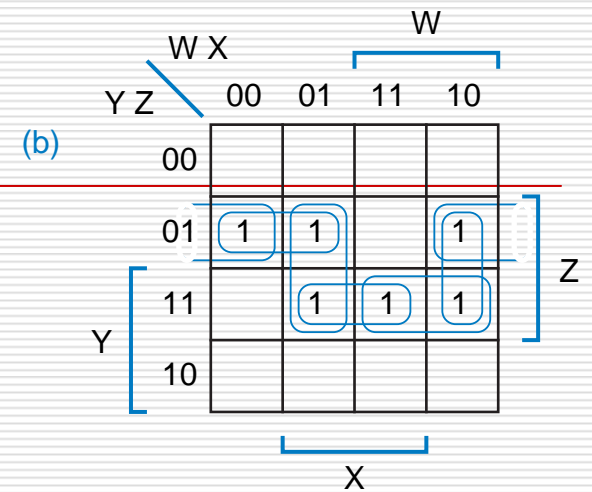
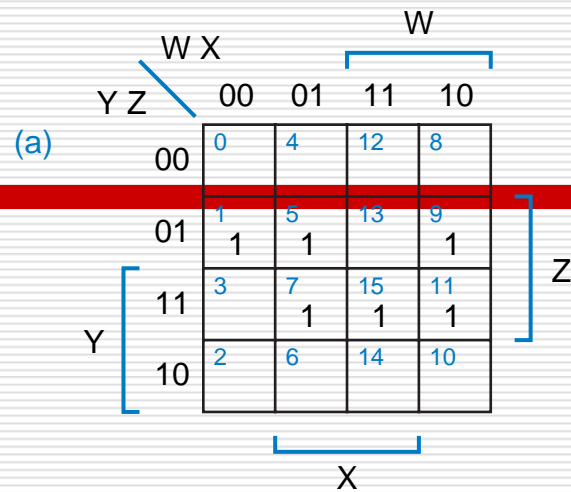


# Exemples - Méthode de branchement

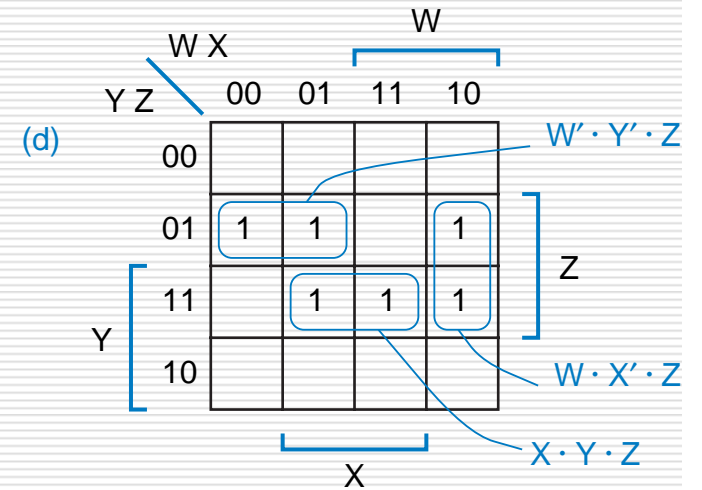


Copyright © 2000 by Prentice Hall, Inc.  
Digital Design Principles and Practices, 3/e

# Exemples



$$F = W' \cdot X \cdot Z + W \cdot Y \cdot Z + X' \cdot Y' \cdot Z$$

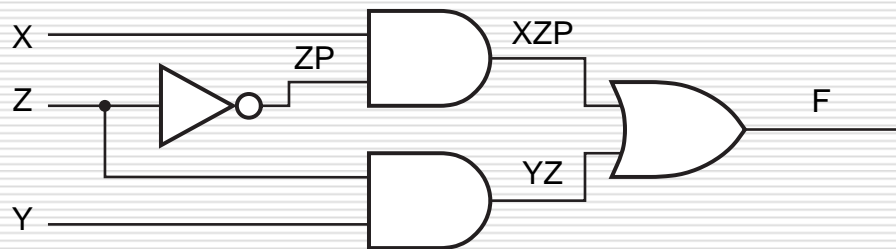


$$F = X \cdot Y \cdot Z + W \cdot X' \cdot Z + W' \cdot Y' \cdot Z$$

# Hasards statiques temporels

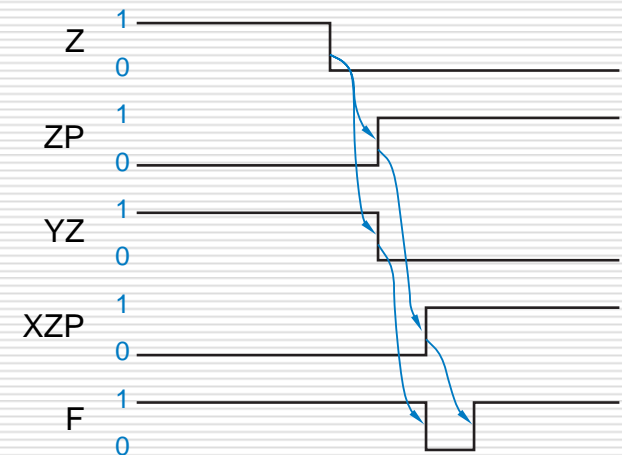
Un hasard statique-1 peut se présenter lorsqu'une combinaison d'entrées diffère de seulement une variable et que la sortie donne 1. Alors, la sortie peut basculer momentanément à 0.

(a)



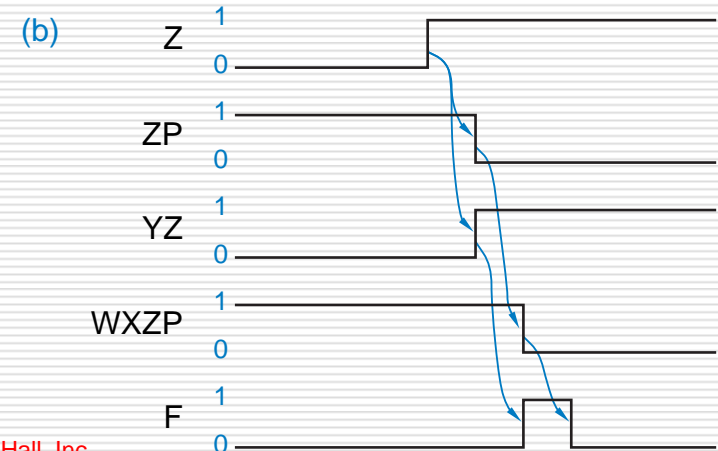
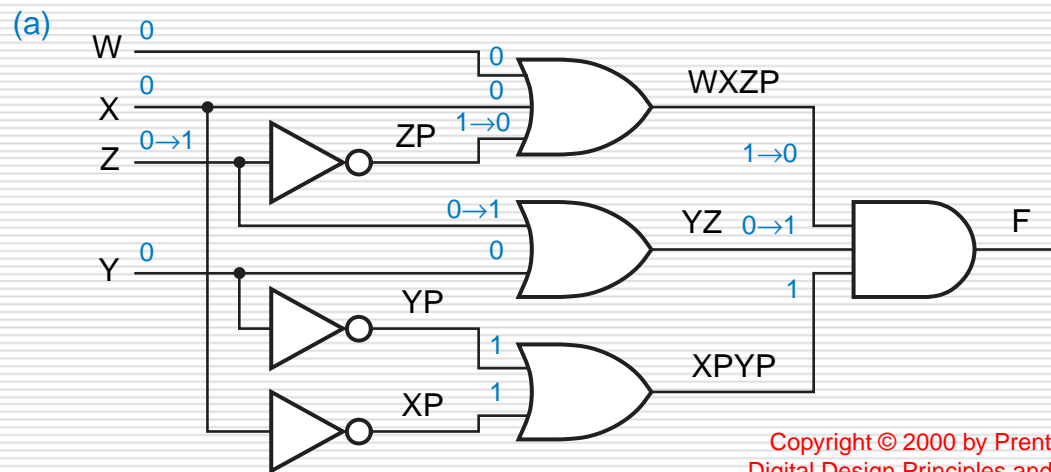
Copyright © 2000 by Prentice Hall, Inc.  
Digital Design Principles and Practices, 3/e

(b)



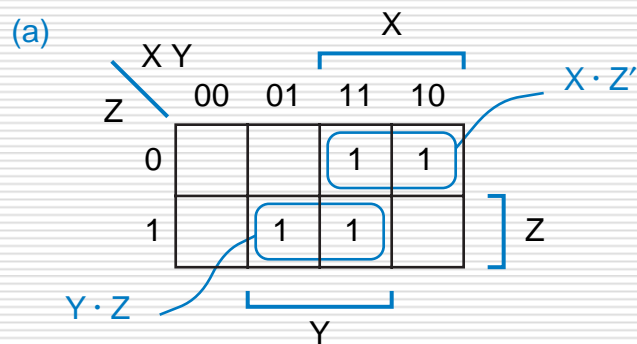
# Hasards statiques temporels - Suite

Un hasard statique-0 peut se présenter lorsqu'une combinaison d'entrées diffère de seulement une variable et que la sortie donne 0. Alors, la sortie peut basculer momentanément à 1.

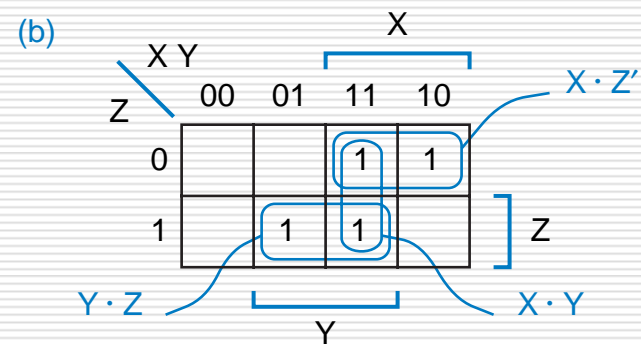


# Solution

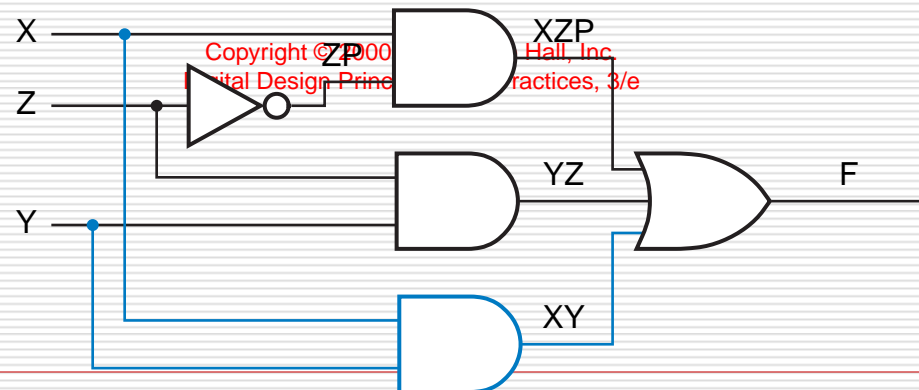
Les hasards statiques peuvent être éliminés en utilisant Karnaugh et en ajoutant des liens entres les regroupements non-liées.



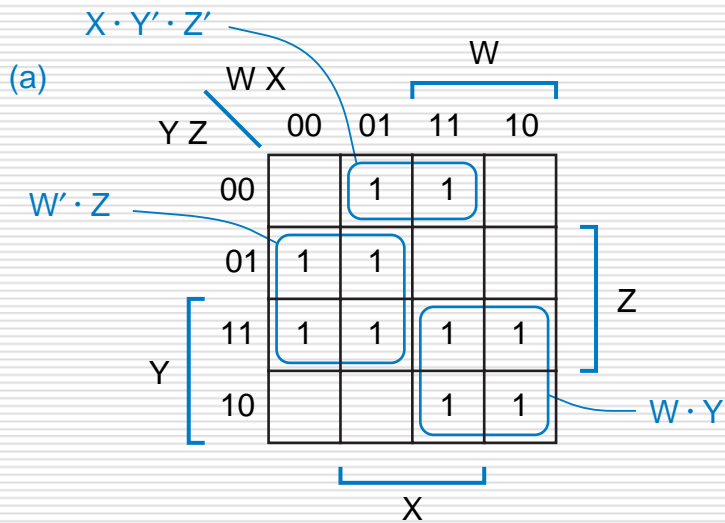
$$F = X \cdot Z' + Y \cdot Z$$



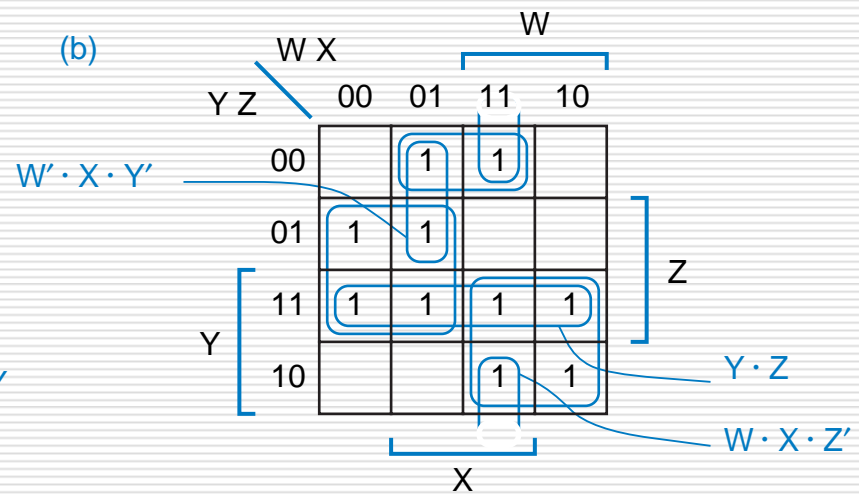
$$F = X \cdot Z' + Y \cdot Z + X \cdot Y$$



# Autre exemple



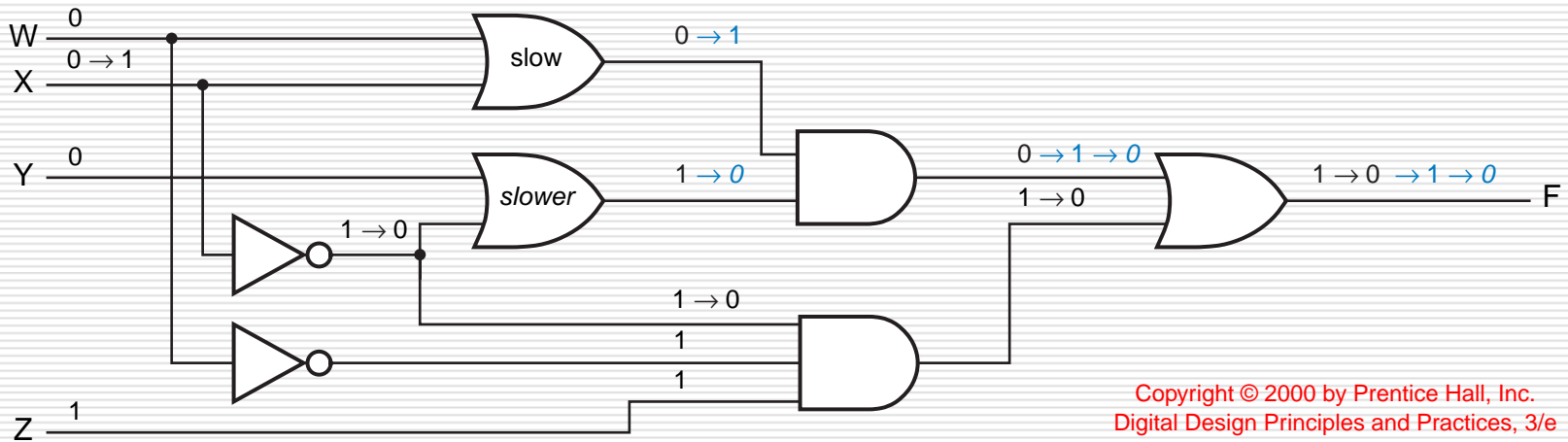
$$F = X \cdot Y' \cdot Z' + W' \cdot Z + W \cdot Y$$



$$F = X \cdot Y' \cdot Z' + W' \cdot Z + W \cdot Y + W' \cdot X \cdot Y' + Y \cdot Z + W \cdot X \cdot Z'$$

# Hasards dynamiques – Solution: synchronisation

Lorsqu'on a plus que deux niveaux de portes de base



Copyright © 2000 by Prentice Hall, Inc.  
Digital Design Principles and Practices, 3/e

## Exercices

---

Exprimer chaque fonction sous forme d'une somme de produits et sous forme d'un produit de sommes et dessiner les circuits équivalents.

		AB			
C		00	01	11	10
0		1	1	0	1
1		0	1	1	1

		AB			
C		00	01	11	10
0		1	0	0	1
1		1	0	1	1



# Exercices

---

CD \ AB	00	01	11	10
00	1	0	0	1
01	0	1	0	1
11	0	0	1	1
10	1	0	0	1

# Exercices

---

		AB			
C		00	01	11	10
0		1	1	1	0
1		0	0	0	1

		AB			
C		00	01	11	10
0		0	1	0	1
1		0	1	1	0

# Exercices

---

CD \ AB	00	01	11	10
00	1	1	0	0
01	1	1	1	0
11	0	1	1	1
10	0	1	1	1

CD \ AB	00	01	11	10
00	1	1	1	1
01	0	1	1	1
11	1	1	1	1
10	1	1	1	1

# Exercices - Tables de Karnaugh à 4 variables, fonctions définies partiellement

C	AB	00	01	11	10
	0	1	-	0	1
1	0	1	-	1	

C	AB	00	01	11	10
	0	-	0	0	0
1	0	0	1	1	

CD	AB	00	01	11	10
	00	1	0	0	1
01	0	-	0	-	
11	0	0	1	1	
10	-	0	0	1	

## Exercices - Tables de Karnaugh à 4 variables, fonctions définies partiellement - Suite

---

		AB			
		00	01	11	10
C	0	1	1	-	0
	1	0	0	0	-

		AB			
		00	01	11	10
C	0	-	1	0	1
	1	-	1	1	0

# Exercices - Tables de Karnaugh à 4 variables, fonctions définies partiellement - Suite

---

CD \ AB	00	01	11	10
00	1	1	0	0
01	1	0	-	0
11	0	1	1	1
10	0	-	1	1

CD \ AB	00	01	11	10
00	1	1	1	1
01	0	-	1	1
11	1	1	-	1
10	1	1	1	1

